

## BRUKSANVISNING ISDISPENSER SERIE KD



KD 3



KD 30

# BRUKSANVISNING - ISKUBSMASKIN - DISPENSER

Tack för att Du valt vår produkt och vi hoppas att Du ska ha nytta av maskinen utan problem i många år.

Vid varje klagomål eller kommunikation om ismaskinen med tillverkaren eller distributören ange modell-och serienummer.

**VARNING: HANTERA FÖRSIKTIGT FÖR ATT UNDVIKA SKADOR PÅ KYLKRETSEN.**

**VARNING:**  
**VID INSTALLATION I ETT KÖK ANVÄND JORDNING MED POTENTIALUTJÄMNING.**

**VARNING:**  
**NÄR ISMASKINEN ANVÄNDS VAR UPPMÄRKSAM PÅ DE RÖRLIGA MEKANISKA DELARNA, ÄVEN I LAGRINGSBINGEN.**

**KONTROLLERA VID LEVERANS:**

- 1) Att förpackningen är hel
- 2) Att levererad ismaskin överensstämmer med beställningsordern.
- 3) Att ismaskinen inte skadats under transporten och att inga delar saknas.
- 4) Att skador eller saknade delar omedelbart rapporteras till transportören eller din leverantör av utrustningen.

## INSTALLATION

- 1) Noggrant läsa igenom alla tillämpliga nationella bestämmelser för anslutning till vattenledningsnätet.
- 2) Ismaskinen är inte lämpad för utomhusbruk
- 3) Ismaskinen är inte lämpad för installation på platser där den kan utsättas för sprutande vatten med högt tryck. Ismaskinen får endast installeras på platser där drift och underhåll utförs av kvalificerad personal.
- 5) Endast personer med kunskap och praktisk erfarenhet av ismaskinen, särskilt när det gäller säkerhet och hygien bör få tillgång till området kring maskinen.
- 6) Ismaskinen är inte utformad för att användas av personer (inklusive barn) med nedsatt fysisk, sensorisk eller mental förmåga, eller utan tillräcklig erfarenhet eller kunskap, om de inte övervakas eller instrueras vid bruk av utrustningen av en person som ansvarar för deras säkerhet.
- 7) Den viktade ljudtrycksnivån "A" är under 70 dB.
- 8) Packa upp ismaskinen och placera den på önskad plats, se till att den står helt horisontellt (fötterna är justerbara) och väl åtskild från värmekällor. Omgivningen skall också ha ventilation.
- 9) Luftintag och utlopp bör vara minst 20 cm från vägg.
- 10) Omgivningstemperaturen får inte vara lägre än 5°C eller högre än 35°C för en tillfredsställande isproduktion och för att förhindra frysning.
- 11) Strömförsörjningen måste vara 230 V/ enfas. Den maximalt tillåtna spänningsvariationen är ± 6%. Det är tillrådligt att skydda huvudströmbrytaren medelst en säkring.
- 12) En jordanslutning är nödvändig.
- 13) Dricksvattentrycket får inte vara lägre än 1 bar (100 kPa) och inte högre än 6 bar (600 kPa). Vattentemperaturen måste ligga mellan 5°C och 20°C för en tillfredsställande avkastning.
- 14) Dricksvatten tillförs genom en flexibel slang (medföljer maskinen) som ska anslutas till vattenledningsnätet med hjälp av sin 3/4 " BSP-gångade anslutning. Anslut endast till dricksvattenledning. Vid byte av anslutning bör packningarna också bytas!
- 15) Dräneringsröret måste ha ett fall på minst 15%. Om avloppet är långt från ismaskinen används en slang med större diameter, se till att det inte är vriden eller böjd på något ställe. Observera, använd ett öppet ventilerat avlopp.
- 16) Om nätkabeln är skadad, måste den bytas ut av tillverkaren eller dess serviceleverantör eller i varje fall av en person med likvärdig kunskap, för att undvika alla risker.

OBS: UNDER INSTALLATIONEN AV MODULÄRA ISMASKINER MÅSTE SERVICELEVERANTÖREN PLACERA BINGETERMOSTATGIVAREN PÅ DEN REKOMMENDERADE POSITIONEN I ISBEHÅLLAREN.

## STARTA MASKINEN

Efter kontroll alla ovanstående punkter:

- 1) Öppna kranen till vattentillförseln.
- 2) Placera kontakten i uttaget med huvudströmbrytaren.  
Om enheten endast är utrustad med en elektrisk kabel för strömförsörjning måste det auktoriserade serviceföretaget ansluta ledningarna till en elektrisk kontakt som motsvarar de lokala kraven på elektriska anslutningar eller till en separat tvåpolig brytare med en öppning mellan kontaktarna på minst 3 millimeter, mycket nära ismaskinen för nås lätt och snabbt.
- 3) Slå till huvudströmbrytaren. Denna är kopplad via en timermekanism och ismaskinen startar isproduktionscykeln efter ca 3 minuter.
- 4) Efter att ha stoppat maskinen genom att slå ifrån huvudströmbrytaren, vänta i minst 5 minuter innan omstart.

## ANVÄNDNING

Cykeln börjar med **avfrostningsfasen**: dvs vatten släpps på från vattenledningsnätet, vattenpumpen är inaktiv, kompressorn är i drift och den hetgasventilen är öppen. Mot slutet av denna fas stänger sig magnetventilen i vatteninloppet och hetgasventilen automatiskt och pumpen startar.

Nu inleds **isproduktionsfasen**: Pumpen pumpar vatten från vattenbehållaren genom ett spridarrör och en serie munstycken. Varje stråle matar en serie formar vilka tillsammans utgör förångaren. Vattnet i strålarna bildar en serie skikt av kristallin is på förångaren, och bildar på så vis iskuber. När förångaren når önskad temperatur och iskubstorlek (som styrs av en förångartermostat och en timer), startar avfrostningsfasen automatiskt (pumpen blir inaktiv, kompressor är i drift, vatteninloppet och hetgasventilen är öppna). Isbitarna släpps och faller ner i förvaringsbingen. Överskottsvattnet rinner ut genom överströmningsöppningen.

Efter att isbitarna har fallit ner i bingen startar en ny isproduktionscykel. Detta upprepas tills bingen fyllts och ismaskinen stoppas automatiskt av bingetermostaten.

Efter att isen har avlägsnats startar ismaskinen automatiskt (bingetermostaten) cykeln igen från avfrostningsfasen. Isen kan avlägsnas från bingen och distribueras automatiskt genom att trycka på knappen (PUSH).

**VARNING: IS ÄR LIVSMEDEL, TVÄTTA HÄNDERNA INNAN DU HANTERAR DEN, HÅLL MASKINBINGENS LOCK STÅNGT OCH SÄKERSTÄLL REGELBUNDEN RENGÖRING AV ALLA REDSKAP OCH DELAR SOM KOMMER I KONTAKT MED ISEN.**

## UNDERHÅLL OCH RENGÖRING AV ANVÄNDAREN

KOPPLA IFRÅN EL- OCH VATTENFÖRSÖRJNING.

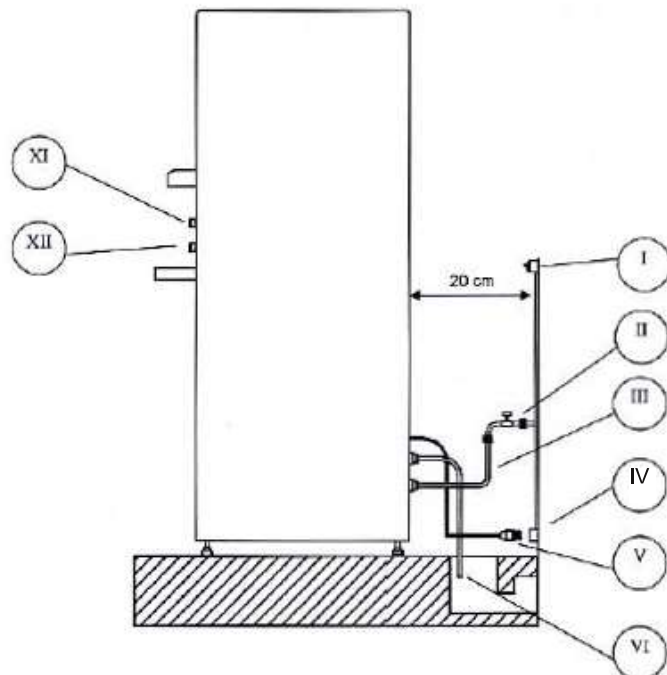
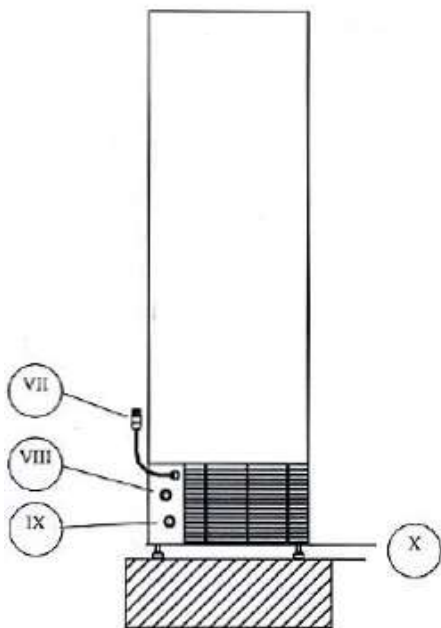
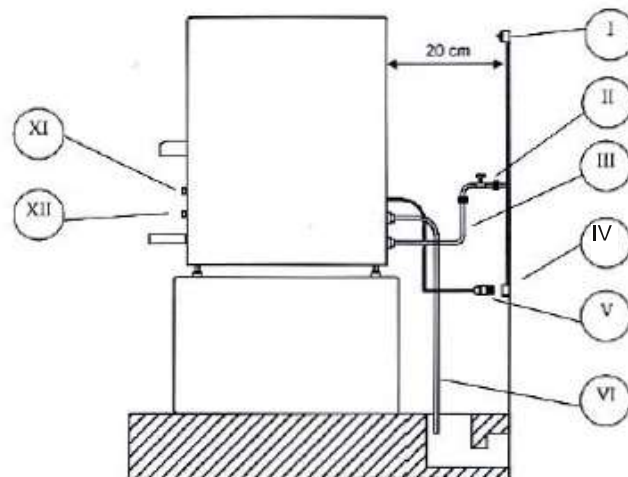
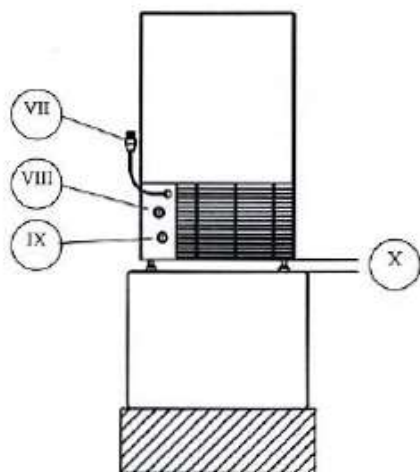
- 1) Ismaskinen får inte rengöras genom att spolras med vatten med högt tryck.
- 2) Ta ut spridaren, rengör den i varmt vatten blandat med ett avkalkningsmedel (lägsta doseringen) och skölj den under rinnande varmt vatten.
- 3) Rengör isbingen med hjälp av ljummet vatten med ett mildt rengöringsmedel och skölj den med varmt vatten.
- 4) Rengör ytterhöljet med en mjuk, fuktig trasa och särskilt medel avsett för detta.

## RUTINUNDERHÅLL (VAR 6:E MÅNAD) - ENDAST AUKTORISERAD SERVICEPERSONAL

- 1) Rengör magnetventilen filtret och pumpfiltret i vattenbehållaren.
- 2) Rengör kondensorns lameller med en mjuk borste varje månad.
- 3) Rengör isproduktionsystemet och lagringbingen.
- 4) Vid långa stilleståndsperioder, rengöra alla delar av ismaskinen.

*Denna apparat uppfyller kraven i EG direktiv EEG 2006/95 - EEG 2006/42 och EEG 2004/108 om radiostörning.*

# INSTALLATION



- I) STRÖMBRYTARE
- II) KRAN
- III) VATTENINLOPPSRÖR
- IV) JORDAT ELUTTAG
- V) JORDAD STICKPROPP
- VI) AVLOPPSRÖR
- VII) ELKABEL L=1800MM
- VII) AVLOPPSKOPPLING 3/4"
- IX) VATTENINLOPPSKOPPLING 3/4"
- X) JUSTERBARA FÖTTER 25MM
- XI) BRYTARE "ICE"
- XII) BRYTARE "WATER" PÅ BEGÄRAN